

# ROBUS®

LAZER 2 20W/34W/50W LED VAPOUR PROOF, IP65, 4000K, QUICK CONNECT THROUGH WIRE

RLZ204006-24 RLZ344012-24  
RLZ504015-24

EN

PLEASE READ INSTRUCTION BEFORE COMMENCING INSTALLATION AND RETAIN FOR FUTURE REFERENCES.

! Electrical products can cause death or injury, or damage to property. If in any doubt about the installation or use of this product, consult a competent electrician

Note:

Product technical information and specification may change over time without prior notification. For the latest technical information please visit our web site [www.robus.com](http://www.robus.com) or [robustdirect.com](http://robustdirect.com)

-25°C < Ta < +40°C, 220-240V ~ 50/60Hz, Class II, IP65  
Luminaire is non-dimmable  
Suitable for mounting on a normally flammable surface.

## Installation

1. Ensure mains supply is switched off before commencing work.
2. Select suitable location for luminaire.
3. Safety note! The power supply cord must not be exposed to mechanical damage.
4. Mark appropriate fixing hole positions on wall, check location of buried cables, pipes and other building services before drilling.
5. Drill holes in the ceiling and attach brackets to the ceiling.
6. Attach fitting to brackets.
7. Feed supply cables through cable entry hole .
8. Connect supply using push-in terminals: Live – Brown and Neutral –Blue. Ensure any unused cable gland is blanked off.
9. If using output terminals, repeat point 8 .

Market Surveillance:  
These products contain light sources of energy efficiency as detailed below.  
RLZ204006-LS: Class D  
RLZ344012-LS: Class D  
RLZ504015-LS: Class C  
Disconnect driver input and output connections.  
Remove mounting screws and remove driver.

## Information for the Product user:

1. Please note the requirement to dispose of Waste Electrical & Electronic Equipment separately from household waste (WEEE marked with crossed out wheellie bin symbol).
2. Please consider your role in contributing to re-use and recycling by returning this product at end of life to a collection centre for waste electrical equipment or a Civic Amenity site, or to a retail outlet from which you are purchasing a replacement.
3. This equipment may contain substances that are hazardous to health and the environment if disposed of carelessly. It is important that it is separated from normal household waste and recycled in the WEEE chain
4. The "crossed out wheellie bin symbol" on a product indicates this equipment must not be disposed of in normal household waste, but should be disposed of according to local WEEE regulations

The Installation must be carried out by a qualified electrician

# ROBUS®

LAZER 2 20W/34W/50W LED DAMPBESTENDIG, IP65, 4000 K, SNELLE VERBINDING, DOOR DRAAD

RLZ204006-24 RLZ344012-24  
RLZ504015-24

NL

LEES DE INSTRUCTIES VOORDAT U BEGINT MET DE INSTALLATIE EN HOU ZE BIJ VOOR LATER.

! Elektrische producten kunnen de dood of letsel veroorzaken of eigendommen beschadigen. Als u twijfelt over de installatie of het gebruik van dit product, raadpleeg dan een erkende elektricien  
Opmerkingen:

Technische gegevens en specificaties van dit product kunnen zonder voorafgaande kennisgeving wijzigen. Ga voor de meest recente technische gegevens naar onze website [www.robus.com](http://www.robus.com) of [robustdirect.com](http://robustdirect.com)

-25°C < Ta < +40°C, 220-240V ~ 50/60Hz, Klasse II, IP65  
Niet-dimbare armatuur  
Geschikt voor montage op normal ontvlambare oppervlakte

## Installatie

1. Zorg dat de netvoeding is uitgeschakeld voordat u begint.
  2. Kies een geschikte plaats voor de verlichtingsarmatuur.
  3. Veiligheidsopmerking! Het stroomsnoer mag niet worden blootgesteld aan mechanische beschadiging.
  4. Markeer de bevestigingspunten op de wand, controleer de plaats van verborgen kabels, leidingen en andere technische voorzieningen van het gebouw voordat u begint met boren.
  5. Boor gaten in het plafond en bevestig beugels aan het plafond.
  6. Bevestig de armatuur aan de beugels.
  7. Steek de stroomkabels door de kabelopening .
  8. Sluit de voeding aan: Stroom – Bruin en Neutraal – Blauw en. Zorgdat eventuele ongebruikte kabelpakkingen zijn afgedicht.
  9. Als u uitgangsklemmen gebruikt, herhaal dan punt 8.
- Markttoezicht:  
Deze producten bevatten lichtbronnen van energie-efficiëntie zoals hieronder beschreven.  
RLZ204006-LS: Klasse D;  
RLZ344012-LS: Klasse D;  
RLZ504015-LS: Klasse C.  
Koppel de invoer- en uitvoerverbindingen van het stuurprogramma los.  
Verwijder de bevestigingsschroeven en verwijder de driver.

## Informatie voor de gebruiker van het product:

1. Hou bij het verwijderen van afval rekening met de regeling voor afgedankte elektrische en elektronische apparatuur, gescheiden van gewoon huishoudelijk afval (AEEA, pictogram van een kliko met een kruis erdoorheen).
2. Neem uw verantwoordelijkheid op het vlak van hergebruik en recycling door dit product aan het einde van zijn levenscyclus in te leveren bij een inleverpunt voor elektronisch afval, een milieupark of een winkel waar u een nieuw product koopt.
3. Deze apparatuur kan stoffen bevatten die gevaarlijk zijn voor de gezondheid en het milieu indien ze onachtzaam wordt weggegooid. Het is belangrijk dat ze gescheiden gehouden wordt van het normaal huishoudelijk afval en gerecycled wordt in het netwerk voor AEEA.
4. Het pictogram van een kliko met een kruis erdoorheen op een product betekent dat dit apparaat niet samen met het gewone huishoudelijk afval mag worden weggegooid, maar dat het dient te worden verwijderd in overeenstemming met de lokale regelgeving voor AEEA (afgedankte elektrische en elektronische apparatuur).

De installatie dient te worden uitgevoerd door een elektricien

# ROBUS®

LAZER 2 20W/34W/50W LED DAMPFDICHT, IP65, 4000K, SCHNELLKUPPLUNG, DURCH KABEL

RLZ204006-24 RLZ344012-24  
RLZ504015-24

DE

LESEN SIE DIE ANLEITUNG, BEVOR SIE MIT DER INSTALLATION BEGINNEN, UND BEWAHREN SIE SIE FÜR DIE SPÄTERE VERWENDUNG AUF.

! Elektronikprodukte können Tod, schwere Verletzungen oder Sachschaden verursachen. Bei Zweifeln hinsichtlich der Installation oder des Gebrauchs konsultieren Sie einen qualifizierten Elektriker.  
Hinweis:

Technische Produktinformationen und Angaben können sich im Lauf der Zeit ohne weitere Mitteilung ändern. Besuchen Sie unsere Webseite [www.robus.com](http://www.robus.com) oder [robustdirect.com](http://robustdirect.com) für aktuelle technische Informationen.

-25°C < UT < +40°C, 220-240V ~ 50/60Hz, Klasse II, IP65  
Leuchte ist nicht dimmbar  
Kann auf normal entflammabaren Oberflächen montiert werden.

## Installation

1. Vergewissern Sie sich, dass das Versorgungsnetz ausgeschaltet ist, ehe Sie mit der Installation beginnen.
  2. Suchen Sie einen geeigneten Platz für die Leuchte aus.
  3. Sicherheitshinweis! Das Stromkabel darf keinen mechanischen Zerstörungen ausgesetzt sein.
  4. Kennzeichnen Sie angemessen die Fixierungspunkte auf der wand; bevor Sie bohren, prüfen Sie, ob die Halterungen nicht auf verdeckte Kabel und Rohre stoßen.
  5. Löcher in die Decke bohren und Klammern an der Decke befestigen
  6. Lampe in die Halterung einsetzen.
  7. Stromkabel durch den Kabeleingang führen.
  8. Schließen Sie die Stromversorgung an: Spannungsführend - Braun, Neutral - Blau. Achten Sie darauf, dass alle Kabeleingänge abgedichtet sind.
  9. Bei Verwendung einer Ausgangsklemme, Punkt 8 wiederholen.
- Marktüberwachung  
Diese Produkte enthalten Lichtquellen der Energieeffizienz, wie unten beschrieben.  
RLZ204006-LS: Klasse D; RLZ344012-LS: Klasse D;  
RLZ504015-LS: Klasse C  
Trennen Sie die Treibereingangs- und -ausgangsverbindungen. Entfernen Sie die Befestigungsschrauben und entfernen Sie den Treiber.

## Informationen für den Benutzer:

1. Beachten Sie, dass die Entsorgung von ausgedienten Elektro- und Elektronikgeräten getrennt vom Hausmüll erfolgen muss (die Geräte sind mit dem Symbol einer durchgestrichenen Tonne gekennzeichnet).
2. Beachten Sie Ihre Rolle im Wiederverwendungs- und Recycling-Zyklus, indem Sie dieses Produkt am Ende der Nutzungsdauer bei einer Sammelstelle für Elektronikaltgeräte oder einer städtischen Müllkippe, oder einer Verkaufsstelle, wo Sie einen Ersatz besorgen, entsorgen.
3. Dieses Gerät kann Substanzen enthalten, die gesundheits- und umweltschädlich sind, falls sie achtlos entsorgt werden. Es ist wichtig, dass es vom normalen Hausmüll getrennt und in der Kette der Elektro-Altgeräte recycelt wird
4. Das „durchgestrichene Tonnen-Symbol“ auf einem Produkt bedeutet, dass dieses Gerät nicht mit dem normalen Hausmüll, sondern gemäß der Entsorgungsvorschriften für Elektro-Altgeräte entsorgt werden muss

Die Installation muss von einem Elektriker vorgenommen werden

# ROBUS®

VODOTESNA LED SVETILKA LAZER 2, IP65, 4000 K, HITRA POVEZAVA Z NOTRANJIM OŽIČENJEM ZA LINIJSKO VEZAVO SVETILK

RLZ204006-24 RLZ344012-24  
RLZ504015-24

SL

PRED MONTAŽO SKRIBNO PREBERITE NAVODILA ZA UPORABO IN JIH SHRANITE NA VARNO MESTO, SAJ JIH BOSTE POZNEJEMORDA ŠE POTREBOVALI.

! Električne naprave lahko povzročijo telesne poškodbe, smrt in materialno škodo. Če dvomite o montaži, priklopu in uporabi tega proizvoda, se posvetujte s strokovnjakom za elektrotehniko.

Opomba:

Pridržujemo si pravico do sprememb proizvoda in tehničnih specifikacij brez predhodnega obvestila. Za najnovejše tehnične informacije obiščite našo spletno stran [www.robus.com](http://www.robus.com) ali [robustdirect.com](http://robustdirect.com)

–25 °C < T<sub>del</sub> < +40 °C, 220-240 V ~ 50/60 Hz, razred zaščite II, stopnja zaščite IP65  
Zatemnitev svetila ni mogoča.  
Primerna za montažo na normalno vnetljivo površino.

## Montaža

1. Pred montažo se prepričajte, da je napajanje izključeno (glavno stikalo, varovalka).
  2. Za svetilko izberite primerno mesto montaže.
  3. Opozorilo! Napajalnega kabla ne izpostavljajte mehanskim obremenitvam.
  4. Na steni označite pritrtilna mesta (luknje) in pred vrтанjem preverite, ali na tem mestu potekajo cevi ali električni kabli oziroma drugi obratovalni vodi zgradbe.
  5. Izvrčajte luknje v strop in pritrđite nosilce.
  6. Ohišje svetilke pritrđite na nosilce.
  7. Napajalni kabel speljite skozi uvodnico v ohišju.
  8. Priključite vodnike na vzmetne sponke: faza – rjavi in nevtralni – modri. Neuporabljene uvodnice ustrezno zaprite.
  9. Pri uporabi priključnih sponk ponovite točko 8.
- Nadzor Trga:  
Produkti vsebujejo svetlobne vire z energijsko učinkovitostjo, kot je navedeno spodaj.  
RLZ204006-LS: Razreda D; RLZ344012-LS: Razreda D  
RLZ504015-LS: Razreda C  
Odklopite vhodne in izhodne povezave gonilnika. Odstranite pritrđitvene vijake in odstranite gonilnik.

## Informacije za uporabnika:

1. Upoštevajte predpise o odstranjevanju odpadne električne in elektronske opreme – proizvoda ni dovoljeno odstraniti med gospodinske odpadke (OEEO s simbolom: prekržanim zabojnikom za odpadke na kolesih).
2. Prispevajte k varovanju okolja in omogočite reciklažo proizvoda – po koncu njegove življenjske dobe ga predajte pristojnemu zbirnemu centru za odpadke ali vrnite trgovcu, pri katerem ste ga kupili.
3. Ta oprema lahko vsebuje snovi, ki so v primeru malomarnega ravnanja nevarne za zdravje in okolje. Pomembno je, da proizvod ločite od drugih gospodinskih odpadkov in ga predate v reciklažo (OEEO).
4. Simbol »prekržani zabojnik za odpadke na kolesih« na proizvodu pomeni, da tega proizvoda ni dovoljeno odstraniti med običajne gospodinske odpadke, temveč skladno s predpisi o OEEO.

Priklop sme izvesti le strokovnjak za elektrotehniko

# ROBUS®

LAZER 2 20W/34W/50W LED ÉTANCHE À LA VAPEUR, IP65,  
4000K, CONNEXION RAPIDE, À TRAVERS LE FIL

RLZ204006-24 RLZ344012-24  
RLZ504015-24

FR

VEUILLEZ LIRE LES INSTRUCTIONS AVANT DE COMMENCER  
L'INSTALLATION ET CONSERVEZ-LES POUR TOUTES UTILISATIONS  
FUTURES.

Les produits électriques peuvent causer la mort, de graves blessures ou  
des dégâts matériels. Si vous avez des doutes sur l'installation ou sur  
l'utilisation de ce produit, veuillez consulter un électricien compétent.

Remarque :

Les informations techniques et caractéristiques peuvent changer au fil du  
temps sans notification préalable. Pour rester informé de ces possibles  
modifications, veuillez consulter le site internet [www.robus.com](http://www.robus.com) ou  
[robustdirect.com](http://robustdirect.com).

-25°C < Ta < +40°C, 220-240V ~ 50/60Hz, Classe II, IP65

Ce luminaire est non-dimmable

Convient à une installation sur une surface normalement inflammable

## Installation

1. Assurez-vous que l'alimentation est coupée avant de commencer.
2. Choisissez un endroit approprié pour le luminaire.
3. Consigne de sécurité ! Le cordon d'alimentation ne doit pas être  
exposé aux risques de dommages mécaniques.
4. Marquez sur le mur la position des futures fixations. Avant le  
forage, assurez-vous que celui-ci ne risque pas d'endommager  
des câbles électriques, des tuyaux etc..
5. Percez le plafond et fixez les supports sur le plafond.
6. Fixer l'appareil au support.
7. Passer les câbles d'alimentation dans le passe-câbles.
8. Connectez l'alimentation: Phase – Marron, Neutre – Bleu.  
Assurez-vous que les presse-étoupes non utilisés soient scellés.
9. Répéter l'étape 8 en cas d'utilisation de bornes de sortie.

Surveillance du Marché:

Ces produits contiennent des sources lumineuses d'efficacité énergétique  
comme détaillé ci-dessous.

RLZ204006-LS: Classe D

RLZ344012-LS: Classe D

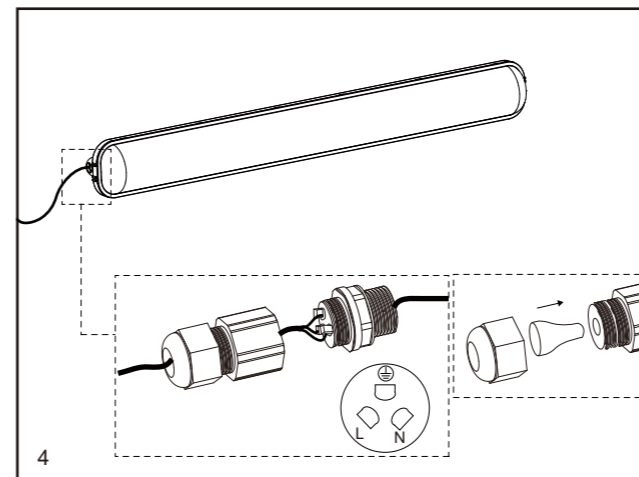
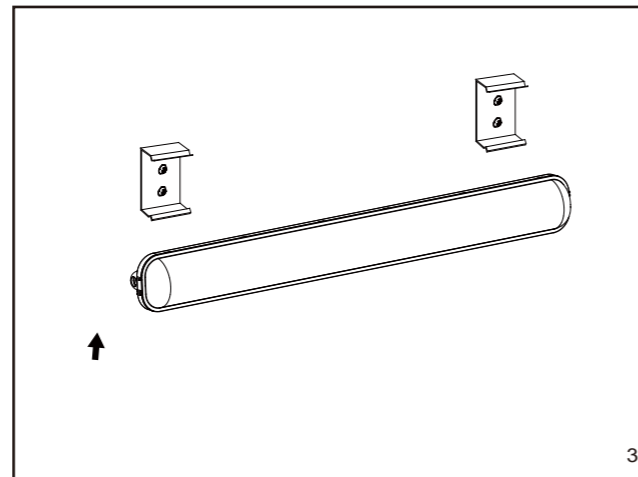
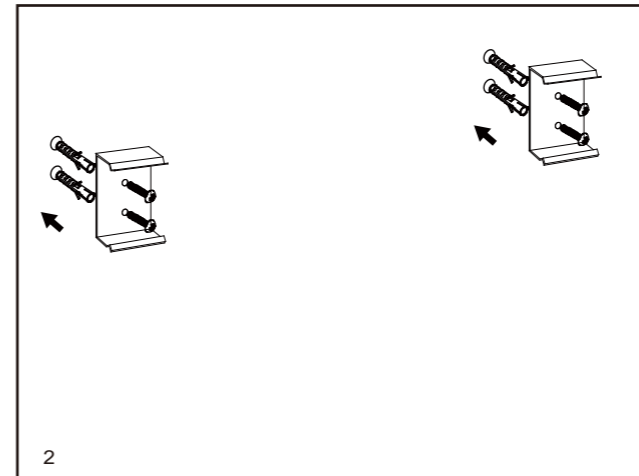
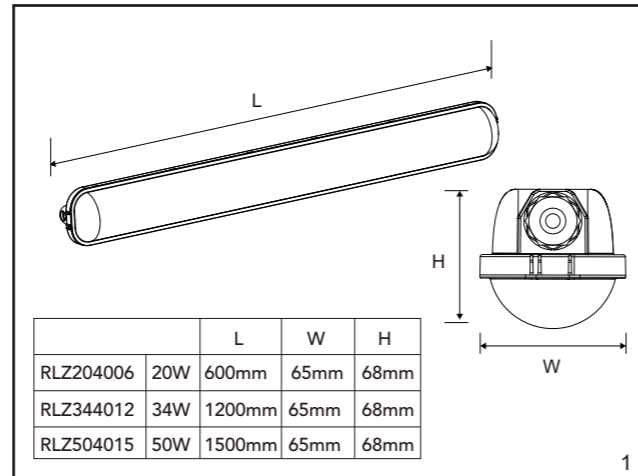
RLZ504015-LS: Classe C

Déconnectez les connexions d'entrée et de sortie du conducteur. Retirer les  
vis de montage et retirer le conducteur.

## Informations pour l'utilisateur du produit :

1. Veuillez, s'il vous plaît, noter l'importance de disposer des Déchets d'Équipement  
Électriques et Électroniques séparément des déchets ménagers (DEEE représenté par  
une poubelle barrée d'une croix).
2. Veuillez tenir compte de l'importance de votre contribution à la réutilisation et au  
recyclage de ce produit en fin de vie en le retournant dans un centre de collecte de  
déchets des équipements électriques ou dans le point de vente à partir duquel vous  
effectuez l'achat du produit de remplacement.
3. Cet équipement peut contenir des substances dangereuses pour la santé et  
l'environnement s'il est jeté n'importe où. Il est important de le séparer des ordures  
ménagères et le recycler dans une consigne DEEE appropriée.
4. La "poubelle barrée d'une croix" présent sur le produit indique que cet appareil ne doit  
pas être jeté dans les ordures ménagères mais doit être éliminé conformément à la  
réglementation DEEE locale.

L'installation doit être effectuée par un électricien qualifié



**IT: AVVERTENZA** – I dispositivi elettrici possono causare lesioni gravi o la morte o danneggiare l'apparecchio. In caso di dubbi  
sull'installazione o sull'utilizzo di questo prodotto, consultare un elettricista competente.

Assicurarsi che l'alimentazione principale sia spenta prima di effettuare interventi.

**EST: HOIATUS!** Elektritooted võivad põhjustada surma, raskeid vigastusi või varakahjustusi. Kui teil on toote paigaldamisel või  
kasutamisel kahtlusi, küsige nõu asjatundlikult elektrikult. Enne töö alustamist veenduge, et elektrivool oleks välja lülitatud.

**SLK: UPOZORNENIE** - Elektrické výrobky môžu spôsobiť smrť, vážne zranenie alebo škodu na majetku. Ak máte akékoľvek pochybnosti  
o inštalácii tohto výrobku, poraďte sa s kvalifikovaným elektrikárom. Pred začatím práce skontrolujte, že je hlavný zdroj

L.E.D lighting & Electrical Distribution Group UC  
IRE: Nangor Road, Dublin 12, D12 E7VP, Ireland  
UK: Bracknell Enterprise & Innovation Hub, Ocean  
House, 12th Floor, The Ring, Bracknell,  
Berkshire RG12 1AX, UK

Tel: +353 1 7099000  
Fax: +353 1 7099060  
Email: [info@robus.com](mailto:info@robus.com)  
Website: [www.robus.com](http://www.robus.com)

UK  
CA

CE

LED

